

8

Свідоцтво про прийняття

Фільтр «Золотая Формула ZF-De Luxe M»

Партія № _____

Прийнятий ВТК та визнаний придатним до експлуатації

МАЙСТЕР ВТК Цеху _____

Дата випуску виробу:

--	--	--

рік

місяць

число

Підприємство – виробник:

ТОВ «Холдинг «Золотая Формула»

Ленінградська обл., м. Всеволожськ,

вул. Достоевського, буд. 32/53

телефон: 8 (81370) 41-315

www.goldenformula.net

9

Гарантія виробника

Підприємство – виробник ТОВ «Холдинг «Золотая Формула» гарантує заміну фільтрів в разі виявлення в них заводських дефектів. Не приймаються претензії на некомплектні вироби та вироби, що мають механічні пошкодження корпусу за провиною споживача. Строк гарантійних обов'язків – один рік з моменту реалізації.

ЗАПОВНЮЄ ТОРГІВЕЛЬНА ОРГАНІЗАЦІЯ

Дата продажу _____

Штамп магазину _____

ОФІЦІЙНИЙ ПРЕДСТАВНИК НА ВСІЙ ТЕРИТОРІЇ УКРАЇНИ

ВМП "Горизонт" (офіційний представник)

ВП «Горизонт М» (ексклюзивний дистриб'ютор)

64107, Україна, Харківська обл.,

м. Первомайський, вул. Бугайченка 25.

тел.: +38 (05748) 3-61-13, 8 (057) 759-38-13;

тел/факс: +38 (05748) 3-22-02

моб.: +38-067-504-04-13, +38-050-141-31-33

www.gorizont-m.com.ua

ТОВ «Холдинг «Золотая Формула»

**ПАСПОРТ ТА ІНСТРУКЦІЯ
З ЕКСПЛУАТАЦІЇ
НАПОРНОГО ФІЛЬТРА
«Золотая Формула ZF-De Luxe M»**



1

Призначення

Фільтр доочищення питної води на основі ВСВР (ВУГЛЕЦЕВА СУМІШЬ ВИСОКОЇ РЕАКЦІЙНОЇ ЗДАТНОСТІ, патенти №2163883, №2163840, №2184086) призначений для видалення з питної води зважених часток, запахів, мутності, кольоровості, органічних сполук, вільного активного хлору, хлорорганічних сполук, тривалентного заліза, осаду гідроксиду тривалентного заліза (іржі), мігі, алюмінію, цинку, важких металів, жирів, нафти, нафтопродуктів.

2

Технічні дані фільтра

Продуктивність максимальна, л/год	до 50
Ресурс картриджа на основі ВСВР*, л.	до 2000
Ресурс картриджа на основі іоннообмінної смоли*, л.	до 6000

*Максимальні ресурс і продуктивність фільтра залежать від якості початкової води.

3

Склад і схема виробу

3.1. У комплект поставки фільтра входять:

- фільтр «Золотая Формула ZF–De Luxe M» – 1 шт.;
- сполучний шланг – 2,4 м;
- ключ для заміни картриджа – 1 шт.;
- адаптер – 1 шт.;
- кран для чистої води – 1 шт.;
- шаровий кран – 1 шт.;
- паспорт та інструкція з експлуатації – 1 шт.



4

Пристрій і робота

4.1. У першому ступені використовується або механічний картридж, який служить як фільтр попереднього очищення, збільшуючи термін служби картриджа на основі ВСВР, або картридж із іоннообмінною смолою, яка пом'якшує тверду воду з підвищеним змістом кальцію й магнію. Забруднення, що накопичуються у фільтрі, міцно утримуються ВСВР і не вимиваються у відфільтровану воду. Витяг забруднень із води здійснюється за допомогою:

- її сорбції сорбентом;
- внаслідок затримки зважених часток і утворення осаду в товщі фільтруючого шару.

4.2. Будова фільтра.

Колба кріпиться до корпусу за допомогою нарізного сполучення. Колба й корпус ущільнюються між собою ущільнювальним кільцем. До корпусу приєднується штуцер на нарізному сполученні. До штуцера приєднується шланг. Іншим кінцем шланг кріпиться до дивертора, який кріпиться до крана (водопроводу). Носик кріпиться нарізним сполученням до корпусу.

Монтаж фільтра

5

5.1.

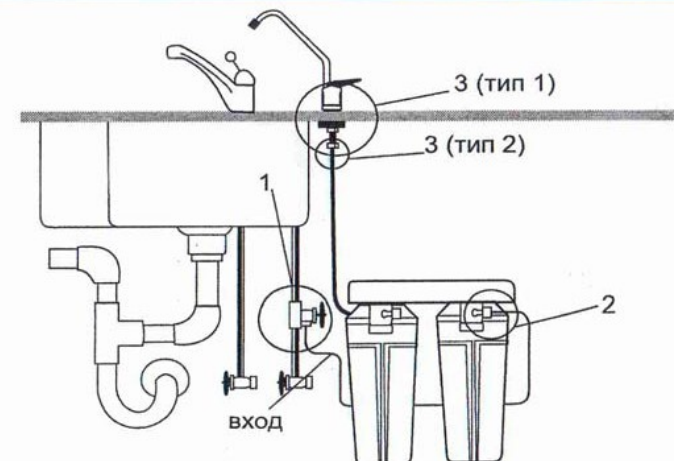


Схема 1

Перед підключенням необхідно переконатися, що колби в водоочиснику закручені до упору. Вивчіть схему 1. Підключення до водопроводу проводиться за допомогою адаптера (поз.1), шаровий кран з'єднає з адаптером, у гайку вставте трубку й закрутіть до упору (мал. 1). Приєднайте до колби (приєднання до колби здійснюється за допомогою спеціального фитингового з'єднання).

Підключення крана представлено на мал. 3:

- кран (1);
- гумова прокладка (2);
- металева прокладка (3);
- гумова прокладка (5);
- пластмасова шайба (6);
- металева шайба (7);
- гайка (8).

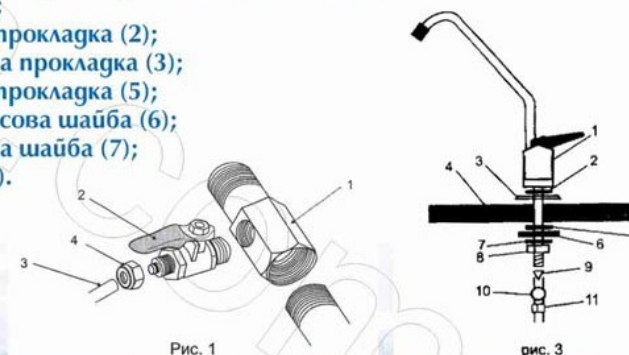


Рис. 1

рис. 3

5.2. Повільно відкрити кран водопроводу й дати невеликий напір холодної води (приблизно 0,5 л/хв). Почекайте, доки фільтр не наповниться.

Використання за призначенням

- 6.1. Перед початком експлуатації варто пропустити через фільтр не менш 3–х літрів води.
- 6.1. Після тривалої (більше 3–х днів) зупинки використання фільтра, варто пропустити через фільтр не менш 3–х літрів води.

Зберігання

- 7.1. Фільтр повинен зберігатися в заводському упакуванні в сухому приміщенні.

6

7