



Свідоцтво про прийняття

Фільтр «Золотая Формула ZF-10M»

Партія № _____

Прийнятий ВТК та визнаний придатним до експлуатації

МАЙСТЕР ВТК ЦЕХУ _____

Дата випуска виробу:

--	--	--

рік

місяць

число

Підприємство – виробник:

ТОВ «Холдинг «Золотая Формула»

Ленінградська обл., м. Всеволожськ,

вул. Достоєвського, буд. 32/53

телефон: 8 (81370) 41-315

www.goldenformula.net

Гарантія виробника

Підприємство – виробник ТОВ «Холдинг «Золотая Формула» гарантує заміну фільтрів в разі виявлення в них заводських дефектів. Не приймаються претензії на некомплектні вироби та вироби, що мають механічні пошкодження корпусу за провиною споживача. Строк гарантійних обов'язків – один рік з моменту реалізації.

ЗАПОВНЮЄ ТОРГІВЕЛЬНА ОРГАНІЗАЦІЯ

Дата продажу _____

Штамп магазину _____

ОФІЦІЙНИЙ ПРЕДСТАВНИК НА ВСІЙ ТЕРИТОРІЇ УКРАЇНИ

ВМП "Горизонт" (офіційний представник)

ВП «Горизонт М» (ексклюзивний дистриб'ютор)

64107, Україна, Харківська обл.,

м. Первомайський, вул. Бугайченка 25.

тел.: +38 (05748) 3-61-13, 8 (057) 759-38-13;

тел./факс: +38 (05748) 3-22-02

моб.: +38-067-504-04-13, +38-050-141-31-33

www.gorizont-m.com.ua

ТОВ «Холдинг «Золотая Формула»

ПАСПОРТ ТА ІНСТРУКЦІЯ
В ЕКСПЛУАТАЦІЇ
МАГІСТРАЛЬНОГО ФІЛЬТРА
«Золотая Формула ZF-10M»



ТУ 3697-001-9-6144318-2008

1

Призначення

Фільтр доочищення питної води на основі ВСВР (ВУГЛЕЦЕВА СУМІШ ВИСОКОЇ РЕАКЦІЙНОЇ ЗДАТНОСТІ, патенти №2163883, №2163840, №2184086) призначений для видалення з питної води зважених часток, запахів, мутності, кольоровості, органічних сполук, вільного активного хлору, хлорорганічних сполук, тривалентного заліза, осаду гідроксиду тривалентного заліза (іржі), міді, алюмінію, цинку, важких металів, жирів, нафти, нафтопродуктів.

2

Технічні дані фільтра

Продуктивність максимальна, л/год до 100

Максимальний ресурс*, л до 10 000

*Максимальний ресурс і продуктивність фільтра залежать від якості початкової води.

3

Монтаж фільтра

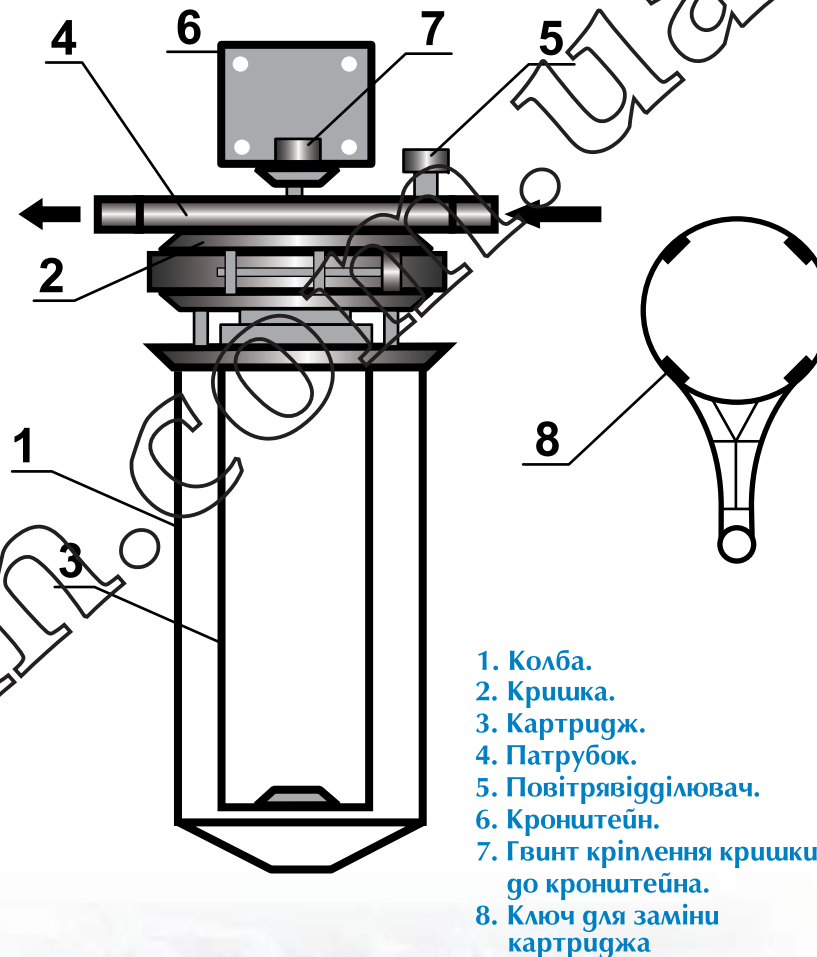
- 3.1. Відвернути колбу 1 від кришки 2 і зняти її вниз.
- 3.2. Установити картридж 3 гумовою прокладкою нагору в колбу 1.
- 3.3. Надягти колбу 1 на кришку 2 і затягти її за годинною стрілкою ключем для заміни картриджа 8.
- 3.4. Приєднати шланг або трубу з боку повітрявідділювача 5 на кришці.
- 3.5. З іншої сторони (позначеній стрілкою) зробити приєднання до монокрону.
- 3.6. Трохи відкрити кран з водою водночас з монокраном і похитуючи, зі швидкістю 1 літр на хвилину заповнити фільтр, випустивши повітря, нажимом кнопки повітрявідділювача.
- 3.7. В разі виявлення розгерметизації варто затягти колбу 1 ключем 8.

!

УВАГА!

Перед початком експлуатації та після перерви у використанні більше 1 тижня, рекомендується промити фільтр, пропустивши через нього 10 літрів води. Температура фільтруємої води – не більше 50°C. Ресурс змінюється пропорційно кількості домішок у подаваній на вхід воді. Забруднення, накопичувальні у фільтрі по мірі експлуатації, міцно втримуються ВСВР і не можуть потрапити до відфільтрованої води. При цьому, в міру витягу з води забруднень, продуктивність фільтра може знижуватися. Фільтр виготовлений з хімічностійких екологічно безпечних матеріалів, придатних для контакту з харчовими продуктами.

Будова і комплект поставки



1. Колба.
2. Кришка.
3. Картридж.
4. Патрубок.
5. Повітрявідділювач.
6. Кронштейн.
7. Гвинт кріплення кришки до кронштейна.
8. Ключ для заміни картриджа

4

5

Принцип роботи пристрою

Забруднення, що накопичуються у фільтрі, міцно втримуються ВСВР і не вимиваються у відфільтровану воду. Витяг забруднень із води здійснюється за допомогою:

- її сорбції сорбентом;
- внаслідок затримки зважених часток і утворення осаду в товщі фільтруючого шару.

6

Зберігання

Фільтр повинен зберігатися в заводському впакуванні в сухому приміщенні